

Конденсаторы МА



Конденсаторы серии МА с воздушным охлаждением предназначены для применения коммерческого охлаждения и полу индустриальный. 3 базовых моделей в диапазоне мощности от 3 до 12 кВт.



FRIGA-BOHN



HK[®] REFRIGERATION

Конденсаторы МА

Описание

Модели МА полностью окрашены в серый цвет RAL 7035 и поставляются с демонтированным(и) вентилятором(ами)
(при монтаже гермоввод двигателя должен быть направлен вниз).

Опции

Набор

PIE Ножки, используемые при вертикальном потоке воздуха.

		МА ...	1	2	3
Произв. - DT1 = 15K		kW 04P	4.1	7.9	12.3
		kW 06P	3.2	5.8	9.2
		kW 08P	2.8	4.7	7.8
Площадь		м2	5,7	12,9	20,9
Объем контура		л	0,9	2,2	3,5
Вентилятор (1) 230 В/1/50 Гц	Воздушный поток	м3/ч 04P	1970	2300	4200
		м3/ч 06P	1340	1600	2900
		м3/ч 08P	950	1110	2060
	Кол-во x Ø	мм	1 x Ø 350	1 x Ø 350	2 x Ø 350
Класс энергоэффективности		04P	E	D	E
		06P	E	D	D
		08P	E	C	D
Шум	Lw (2)	дБ(A) 04P	70	70	73
		дБ(A) 06P	64	64	67
		дБ(A) 08P	53	53	56
	Lp (3)	дБ(A) 04P	39	39	42
		дБ(A) 06P	33	33	36
		дБ(A) 08P	22	22	25
Вес нетто с вентиляторами		кг	7	12	18
Размеры	A	мм	125	122	122
	B	мм	34	15	15
Вход	Ø E	ODF *	8 мм	1/2"	16 мм
		ODM **	3/8"		
Выход	Ø S	ODF *	8 мм	1/2"	16 мм
		ODM **	3/8"		
Размеры упаковки		мм	570 x 430 x 185	880 x 430 x 185	1280 x 460 x 185
Размеры упаковки вентиляторов		мм	460 x 460 x 185	460 x 460 x 185	460 x 460 x 185
			(x1)	(x1)	(x2)

(1) 04P : 230 Вт макс - 1,2 А макс (4)

06P : 130 Вт макс - 0,45 А макс (4)

08P : 95 Вт макс - 0,4 А макс (4)

(2) Уровень звуковой мощности в дБ(A) получен в соответствии с требованиями стандарта NF EN 13487 (эталонная поверхность параллелепипеда).

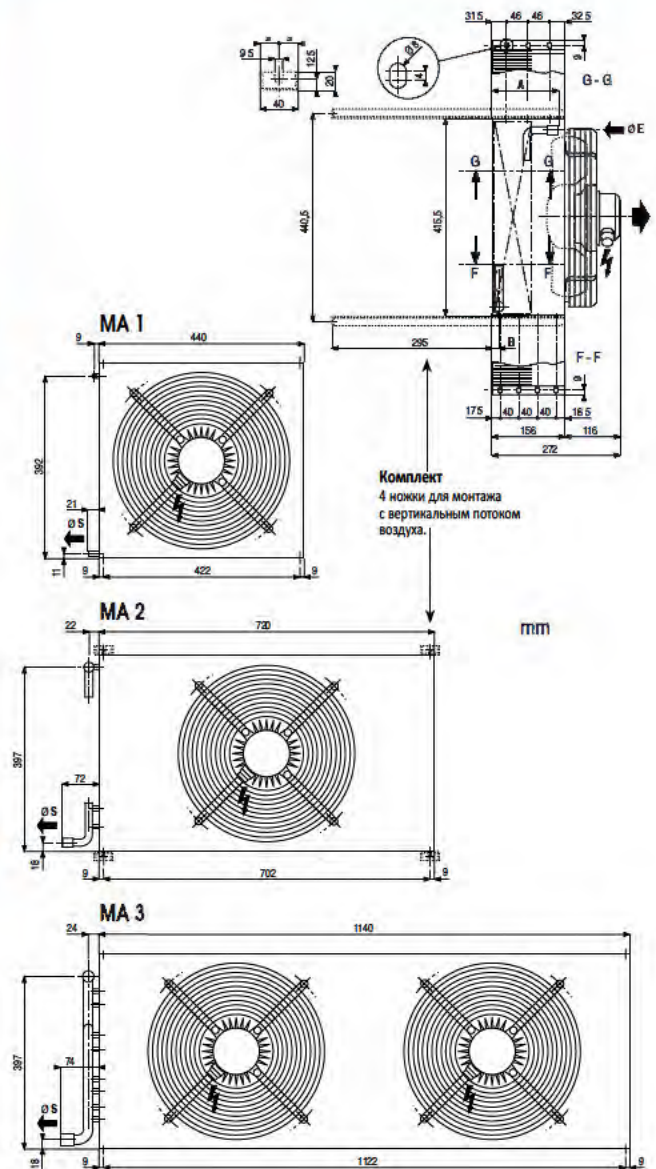
(3) Уровень звукового давления в дБ(A) измерен на отражающей поверхности параллелепипеда, находящейся в зоне прямой видимости на расстоянии 10 м, приводится для сравнения.

Значения получены при нормальных рабочих условиях с чистой батареей и при номинальном напряжении.

(4) Уставка средств защиты от перегрузки.

* ODF: соединение "мама" под пайку.

** ODM: соединение "папа" под пайку.



EUROVENT - Параметры наших продуктов сертифицированы в соответствии с европейскими стандартами EN327, EN328, EN1048.



ISO 9001 - Наша компания сертифицирована LRQA на соответствие ISO 9001.



RoHS - WEEE - Наши продукты соответствуют требованиям директив 2002/95/CE и 2002/96/CE относительно электрических и электронных компонентов.



CE - Наши продукты соответствуют требованиям ЕС.



GOST - Наши продукты соответствуют требованиям ГОСТ.



"В зависимости от применения Европейской директивы, мы обращаем ваше внимание на тот факт, что наши технические документы переводятся по крайней мере на французском и английском языках. Для любой перевод на другой язык, которые могут потребоваться для конечного пользователя, спасибо консультируйтесь с нами."